

Zehnder CO₂ sensor RF

Radiografische CO₂ sensor



Zehnder CO₂ sensor RF

Radiografische CO₂ sensor



Belangrijkste kenmerken

- Betrouwbare connectiviteit via RF
- Aanduiding luchtkwaliteit via LED
- Intensiteit LED instelbaar
- Duidelijke foutmeldingen
- Varianten voor in- en opbouw verkrijgbaar

Algemeen

De Zehnder CO₂ sensor RF meet de CO₂ concentratie in een leefruimte. Afhankelijk van de gemeten CO₂ concentratie in de binnenlucht wordt een signaal aan het ventilatiesysteem gegeven om optimaal te ventileren. Deze sensor heeft zowel de functie van bediening als van een sensor, mits de sensor als hoofdbediening ingesteld wordt. Het ventilatiesysteem heeft een RF-functie, zodat de CO₂ sensor RF en de ventilatie unit draadloos met elkaar in verbinding staan. Indien de woning meerdere leefruimtes heeft die onafhankelijk van elkaar gebruikt worden is voor elke leefruimte de plaatsing van een sensor noodzakelijk.

Bediening

Standaard staat de CO₂ sensor ingesteld op de automatische ventilatie op basis van CO₂.

Middels de selectieknop op de CO₂ sensor kiest de gebruiker uit vier ventilatiestanden: Afwezig (1), Aanwezig (2), Maximaal (3) of Automatisch (CO₂). 12 uur na de laatste bediening zal de sensor weer terugkeren naar automatisch ventilatie op basis van CO₂.

met een groene LED. In de stand 'Automatisch (CO₂)' wordt de ventilatie automatisch geregeld op basis van de CO₂ concentratie. Wanneer er één sensor wordt gebruikt, is dit de CO₂ concentratie in de ruimte waar de sensor zich bevindt. Wanneer er meerdere sensoren gebruikt worden, is de hoogste CO₂ concentratie maatgevend voor de hoeveelheid ventilatie.

De CO₂ sensor RF kan fungeren als hoofdbediening of als uitbreidingssensor. In het geval dat de sensor geconfigureerd is als uitbreidingssensor heeft deze geen bedieningsfunctie en meet deze de CO₂ concentratie in de desbetreffende ruimte.

De CO₂ concentratie wordt aangegeven middels de CO₂ LED indicator:

- Groen (<1200 ppm)
- Oranje (1200 – 1500 ppm)
- Rood (>1500 ppm)

Wanneer de CO₂ LED indicator rood oplicht, dient de bewoner een deur of raam te openen. Verder dienen de kieren onder de deuren – welke

essentieel zijn voor een goede ventilatie – alsmede de stand van de raamroosters (indien aanwezig) te worden gecontroleerd.

Let op: als de ventilatiestand in Afwezig (1), Aanwezig (2) of Maximaal (3) wordt gezet, wordt de ventilatie niet automatisch geregeld op basis van CO₂ concentratie. Hiervoor dient de stand 'Automatisch (CO₂)' gekozen te worden. De LED indicatoren geven nog wel de luchtkwaliteit aan middels de CO₂ LED indicator.

Het is mogelijk om de intensiteit van de LED indicatoren in te stellen in zes verschillende helderheidsniveaus waaronder "uit". Zie de handleiding voor de procedure voor het instellen van de lichtintensiteit.

Samenstelling

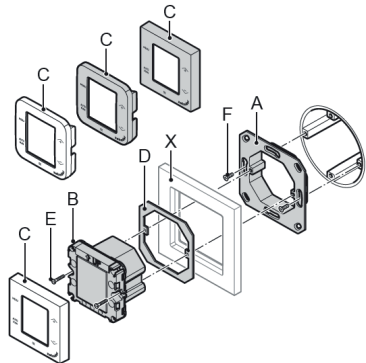
De CO₂ sensor RF is verkrijgbaar in drie verschillende uitvoeringen:

- CO₂ sensor RF 55 (RAL 9001/ crème, RAL 9010/wit)
- CO₂ sensor RF 67 (RAL 9016/ verkeerswit)
- CO₂ sensor RF 67 inclusief opbouwdoos (RAL 9016/ verkeerswit)

De varianten onderscheiden zich door de verschillende meegeleverde

Zehnder CO₂ sensor RF

afdekraampjes. De verschillende componenten die onderdeel uitmaken van de CO₂ sensor zijn weergegeven op afbeelding 1.0.



Afbeelding 1.0: *Componenten F, X en de inbouwdoos worden niet meegeleverd.

Behuizing

Standaard worden vier frames meegeleverd met de CO₂ sensor RF. Deze zijn geschikt voor de volgende merken schakelmateriaal:

- Busch-Jäger (Reflex, Reflex SI, Balance)
- Gira system 55
- Jung (A500, AS500/A, Plus/A, Creation)
- Merten (System M, System Basis, 1-M/Atelier-M)
- Siemens-Delta i-system

Afhankelijk van de gekozen variant, worden de afdekraampjes meegeleverd in de kleur wit (RAL 9016) en/of crème (RAL 9001). De CO₂ sensor is leverbaar als in- of opbouw variant. Het schakelraam dient aangeschaft te worden van het betreffende merk. Bij opbouw dient ook een opbouwdoos aangeschaft te worden van het betreffende merk schakelmateriaal.

Elektrische aansluiting

- Voedingsspanning: 230V ±10%, enkelfase, 50Hz
- Minimale omgevingstemperatuur: 10°C
- Maximale omgevingstemperatuur: ±40°C
- Functioneel meetbereik: 400 ppm – 2000 ppm

Montage

De sensor dient gemonteerd te worden op een binnenwand op een binnenwand op een hoogte van minimaal 1 meter en maximaal 1,5 meter boven de vloer.

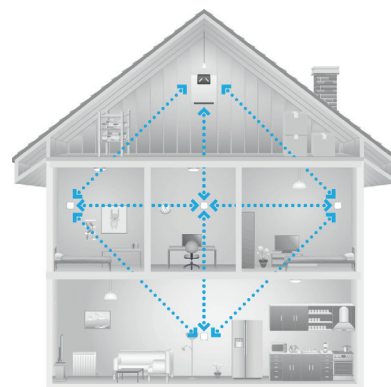
Van belang is dat de sensor na montage niet onderhevig is aan stralingswarmte, warme luchtstromen of tocht. Daarnaast dienen de luchtopeningen aan de boven- en onderzijde van de sensor vrijgelaten te worden (zie afbeelding 2.0).



Afbeelding 2.0: Luchtopeningen

Toepassing

Het RF systeem is ontworpen voor standaard eengezinswoningen, met droge vloeren en muren. Het RF signaal kan door verschillende oorzaken verstoord worden, zowel door grote metalen objecten als door RF signalen van andere apparatuur in de woning. Wanneer het RF bereik niet toereikend is, kan er een extra CO₂ sensoren worden toegepast. Ook kan er een RF repeater toegepast worden. Ook kan er een extra CO₂ sensor worden toegepast. De CO₂ sensoren communiceren met elkaar en met de ventilatie unit. Met meerdere CO₂ sensoren kan de RF communicatie een andere route kiezen naar de ventilatie unit (zie afbeelding 3).



Afbeelding 3.0: RF communicatie met meerdere sensoren

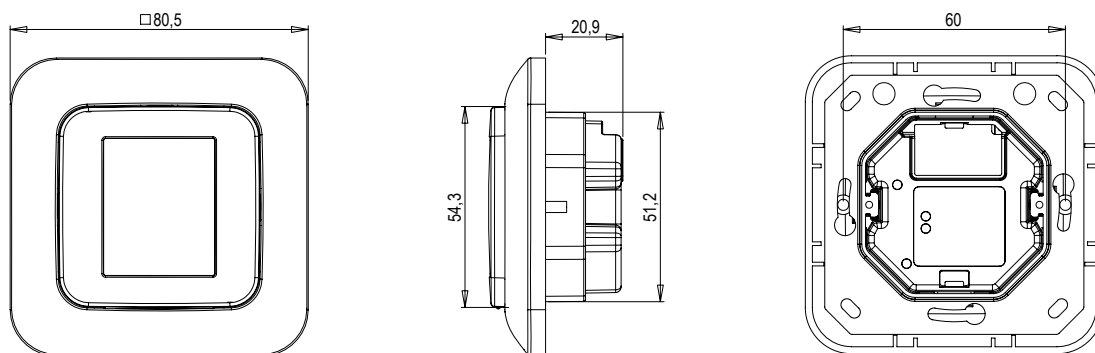
Optie

De CO₂ sensor RF kan gecombineerd worden met andere Zehnder RF bedieningen of sensoren. Voor een overzicht van te combineren sensoren verwijzen we u naar de Technische Specificatie van het product waarbij u de sensoren wilt toepassen.

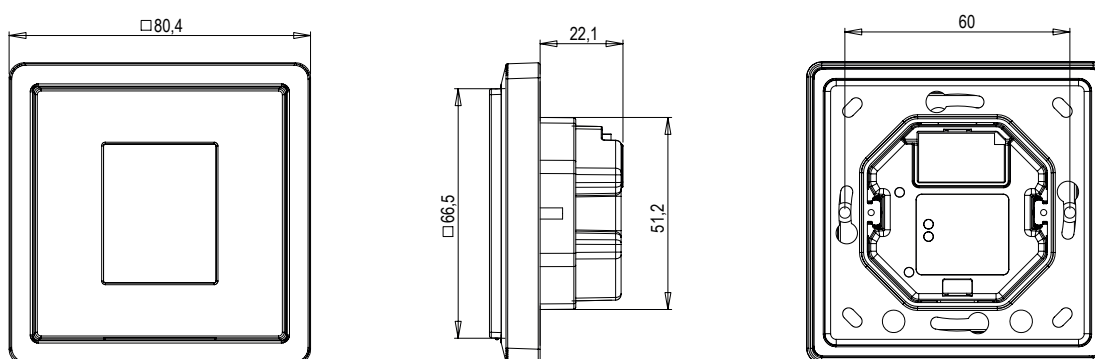
Zehnder CO₂ sensor RF

Maatschets

Gegevens met betrekking tot afmetingen (in mm) zijn op afbeelding 4.0 en 5.0 weergegeven



Afbeelding 4.0: Zehnder CO₂ sensor RF 55 variant



Afbeelding 5.0: Zehnder CO₂ sensor RF 67 variant

Artikeloverzicht

Artikelnummer	Naam	RF	0-10V	Compatibel met standaard afdekraam	Zehnder afdekraam meegeleverd	Inclusief opbouwdoos
655000830	CO ₂ sensor RF 55 inbouw	x		x		
655000835	CO ₂ sensor RF 67 inbouw	x			x	
655000840	CO ₂ sensor RF 67 opbouw	x			x	x